

ÁLMENNYEZETI RENDSZEREK

Teret adnak az újdonságoknak



VENTATEC

... ezt rakja össze!



ÚJDON-
SÁG AZ
AMF-
TŐL

MADE IN GERMANY

kNAUF

VENTATEC - Előnyök

Az új Knauf AMF tartószerkezeti rendszer megérkezett!

MADE IN GERMANY

A választás az Öné

Válassza az Ön igényeinek megfelelő kialakítást.

A **VENTATEC** rugalmasan egyesíti a legjobb minőséget szerkezetek és a logisztika terén. Ebből anyagi- és időbeli előnyök következnek.

A kiváló anyagminőség és a legmodernebb környezetben történő precíz gyártás biztosítja az állandó magas minőséget.

Rendszergyártóként együtt szállítunk Önöknek álmennyezeti lapokat és síneket

- egy kézből
- műszakilag a lehető legjobban összehangolva
- optimalizált szállítással

■ Modul rendszer

1 Univerzális főtartó - 2 Rendszer

- Click (felhajtott vagy tompa ütközésű)
- Steck (tompá ütköztetésű)

■ Rendszer egy kézből

- összehangolt tanúsítványok
- egy kapcsolattartó
- lapok és sínek egyidejű egyszerű szállítása

■ Szerkezeti előnyök

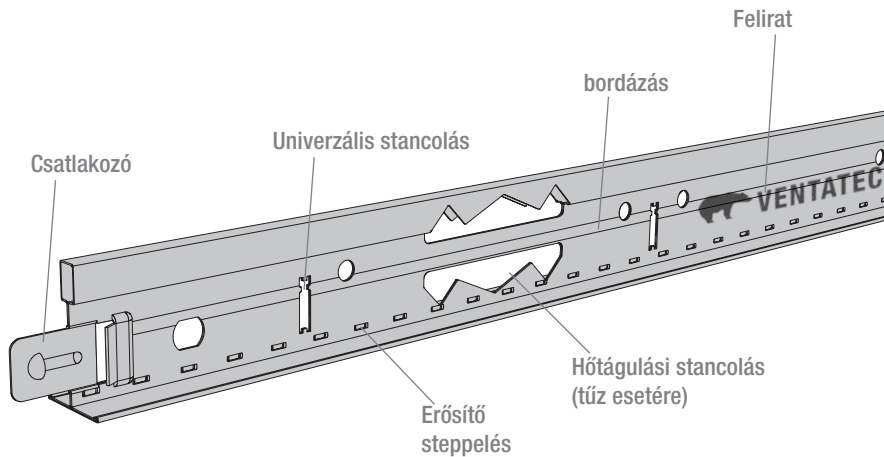
- „Made in Germany“ minőség
- kiemelkedő merevség az erősítő bordázás és steppelés által
- Fő- és kereszttartók stabil csatlakozása nemesacél csatlakozókkal

■ Előnyök a kivitelezésnél

- egyszerű kezelhetőség és összeszerelés
- hallható bekattintás igazolja a biztos csatlakozást a Click-rendszernél
- egyszerű szétszerelhetőség a click-rugó ill. steck rendszer miatt



VENTATEC - Univerzális főtartók



- Egy főtartó minden rendszerhez
- Gyors és biztonságos
Univerzális stancolás a Steckes és Clickes rendszerhez, ezért nincsenek problémák a hibás összeszerelés miatt.
- **Stabil és rugalmas**
Az erősítő **steppelés** és **bordázás** kombinációja miatt nagyon magas szilárdságú, és mégis rugalmas

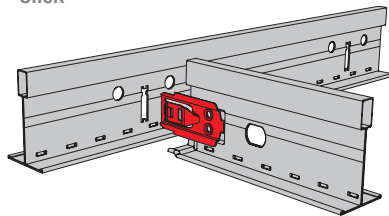
- Feliratozás
 a felirat megkönnyíti a pontos azonosítást,
 például utánrendelések esetén

- Hőtágulási stancolás (tűz esetére)
 ellenőrzött tágulás tűz esetén

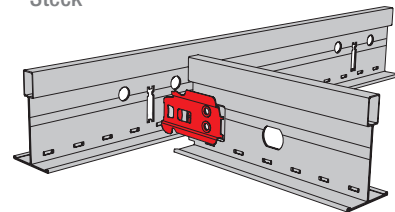
- Hossztoldó csatlakozó
 egyszerű és biztos akasztós csatlakozás
 a főtartók hosszoldásához

Univerzális stancolás steckhez és clickhez

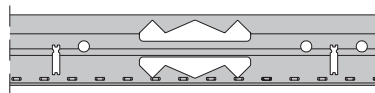
Click



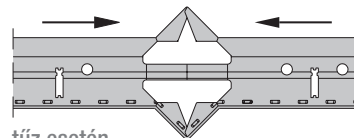
Steck



Hőtágulási stancolás (tűz esetére)

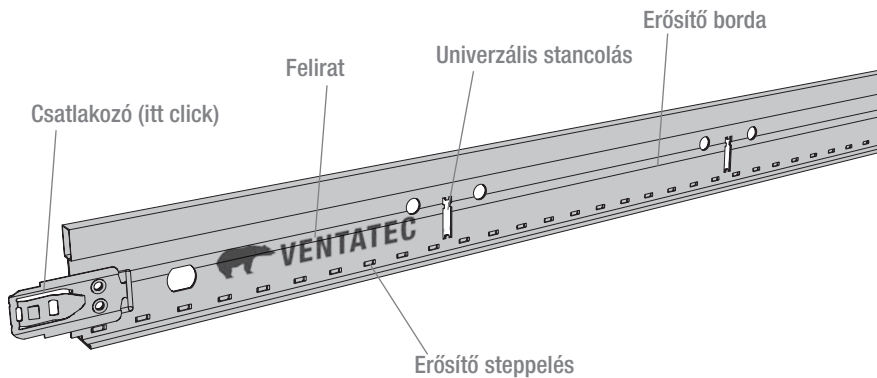


általános helyzet



tűz esetén

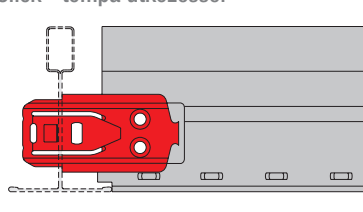
VENTATEC - Kereszttartók



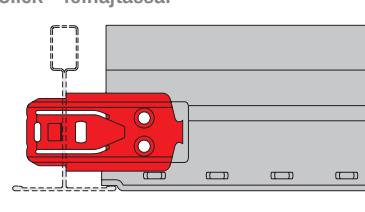
- Gyors és biztonságos
Univerzális stancolás s Stecker és Clickes rendszerhez, ezért nincsenek problémák a rossz kezelés/összeszerelés miatt.
- Ellenőrzés
click-rugós csatlakozó hallható bekattintása
- Pontosság
Pontos pozicionálás a rászegecseelt nemesacél csatlakozó által (tartós, kopásmentes és rozsdáálló)

- **Stabil és rugalmas**
Az erősítő steppelés és bordázás kombinációja miatt nagyon magas szilárdságú és mégis rugalmas
- **Variálható**
egyszerű szétszerelhetőség a click-rugó ill. steck rendszer miatt
- **Felirat**
a felirat megkönnyíti a pontos azonosítást, például utánrendelések esetén

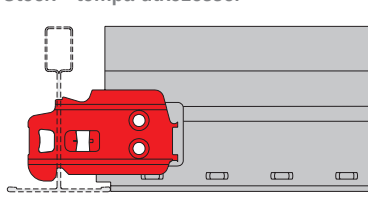
Click - tompa ütközéssel



Click - felhajtással



Steck - tompa ütközéssel



VENTATEC - Performance T24

Az optimalizált tartórendszer

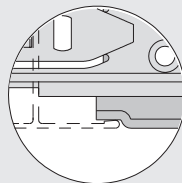
Performance T24	Magasság	Hosszúság
Főtartó	38 mm	3600 / 3750 mm
Hosszú kereszttartó	33 mm	1200 / 1250 mm
Rövid kereszttartó	33 mm	600 / 625 mm

Elérhető a következő rendszerekben

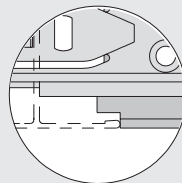
- Click rendszer (felhajtott) 600 x 600 mm és 625 x 625 mm
- Click rendszer (tompá ütközésű) 600 x 600 mm és 625 x 625 mm

- optimalizált keresztmetszet a nagyobb terhelhetőségért
- súlycsökkenés a hosszú keresztartók kisebb magassága miatt
- optimalizált stabilitás minden szokásos kialakításnál, az akusztikus-, vagy könnyű álmennyezeteknél

Kialakítások:

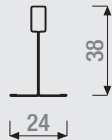


Click - felhajtott

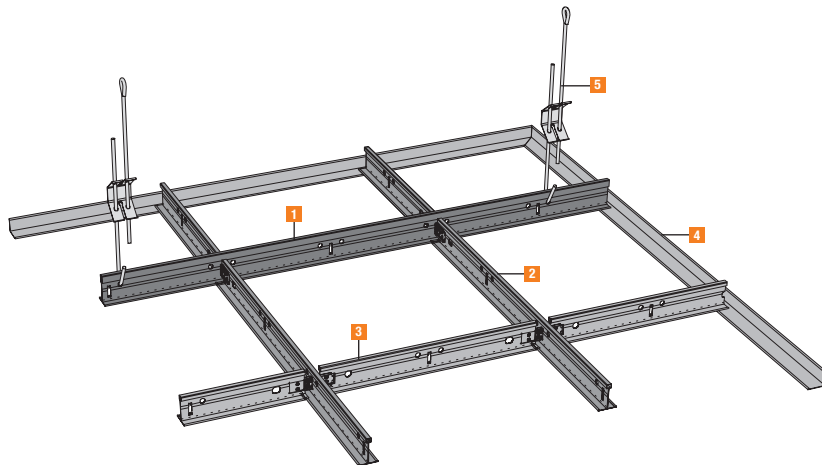
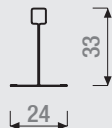


Click - tompa ütközésű

Főtartó T24/38



Kereszttartó T24/33
hosszú
rövid



- 1 Főtartó
- 2 Hosszú keresztartó
- 3 Rövid keresztartó

- 4 Falszegély
- 5 Függesztő





VENTATEC - Performance T24 - HIGH

Rendszer a legmagasabb igényekhez

Performance T24 - HIGH	Magasság	Hosszúság
Főtartó	38 mm	3600 / 3750 mm
Hosszú kereszttartó	38 mm	1200 / 1250 mm
Rövid kereszttartó	33 mm	600 / 625 mm

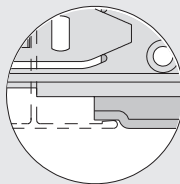
Elérhető a következő rendszerekben

- Click rendszer (felhajtott) 600 x 600 mm és 625 x 625 mm
- Click rendszer (tomba ütközésű) 600 x 600 mm és 625 x 625 mm
- Steck rendszer (tomba ütközésű) 600 x 600 mm és 625 x 625 mm

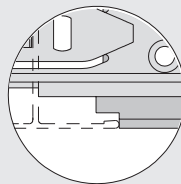
■ Alkalmos tűzvédő álmennyezetek és nehezebb THERMATEX-álmennyezeti lapok elhelyezésére.

■ Biztonság és stabilitás a 38 mm magas fő és kereszttartók által

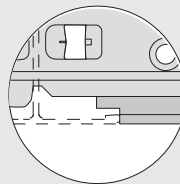
Kialakítások



Click - felhajtott

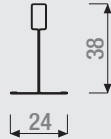


Click -
tomba ütközésű

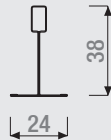


Steck -
tomba ütközésű

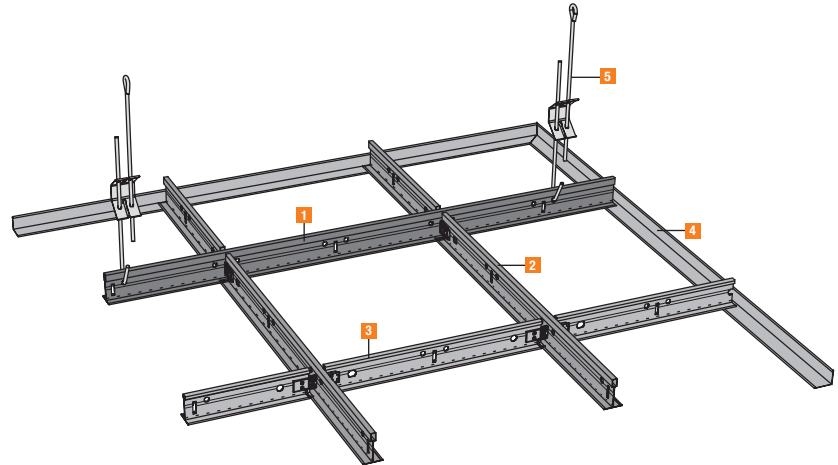
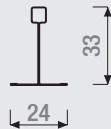
Főtartó T24/38



Keresztartó T24/38
hosszú



Keresztartó T24/33
rövid



- 1 Főtartó
- 2 Hosszú keresztartó
- 3 Rövid keresztartó

- 4 Falszegély
- 5 Függesztő

VENTATEC - Performance T15 - HIGH

Keskeny és elegáns

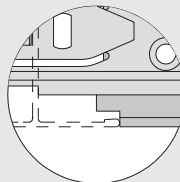
Performance T15 - HIGH	Magasság	Hosszúság
Főtartó	38 mm	3600 / 3750 mm
Hosszú kereszttartó	38 mm	1200 / 1250 mm
Rövid kereszttartó	38 mm	600 / 625 mm

Elérhető a következő rendszerekben

- Click rendszer (tompá ütközésű) 600 x 600 mm és 625 x 625 mm

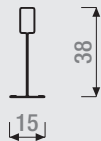
- Stabilitás és biztonság keskeny és elegáns 15mm-es talpszélességű kialakításban
- magasfokú terhelhetőség a 38 mm magas fő és hosszú kereszttartónak köszönhetően

Kialakítások

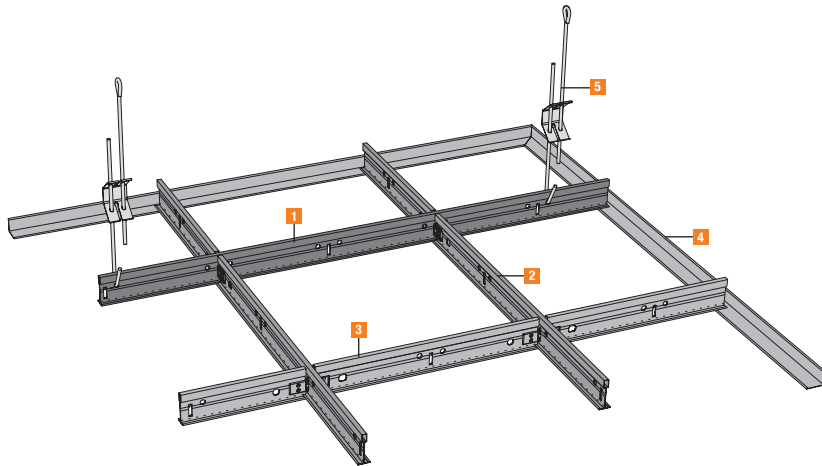
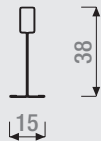


Click - tompa ütközésű

Főtartó T15/38



Kereszttartó T15/38
hosszú
rövid



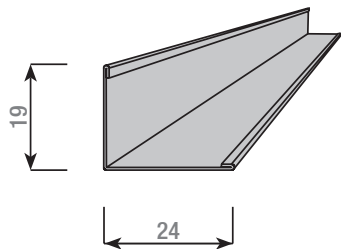
- 1 Főtartó
- 2 Hosszú kereszttartó
- 3 Rövid kereszttartó

- 4 Falszegély
- 5 Függesztő

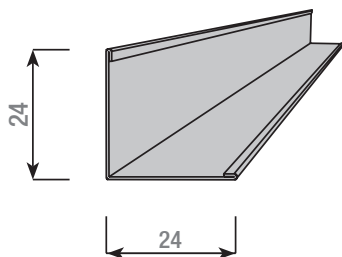
VENTATEC - Tartozékok

■ Falszegély

RW L19/24



RW L24/24



- Univerzális, minden rendszerhez alkalmazható, Performance, Performance High-hoz, és minden más laptípushoz (látszóbordás szerelés)

Kialakítás: L19/24 (Oldalhossz 19 mm és 24 mm)
L24/24 (Oldalhossz 24 mm)

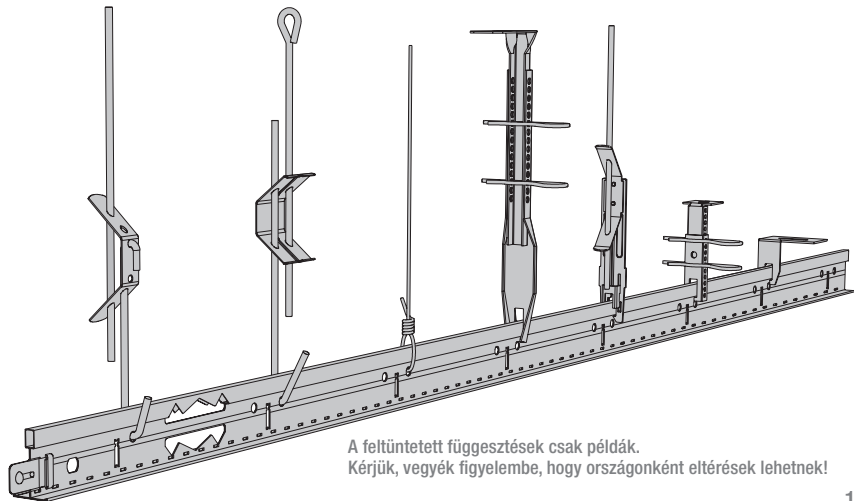
Hosszúság: 3000 mm

Anyag: kiváló minőségű, horganyzott acéllemez

■ A **VENTATEC**-tartó minden függesztő típussal használható

- Kampós és szemes pálca duplarugóval
- Nóniusz
- Direkt függesztő
- Függesztődrót

■ Függesztő



A feltüntetett függesztések csak példák.
Kérjük, vegyék figyelembe, hogy országonként eltérések lehetnek!

VENTATEC - Csomagolási egységek

	Termék	Méret			Kartononként			Raklaponként	
		Hosszúság	kg/db	kg/fm	db	fm	kg	karton	kg
Főtartó									
	VENTATEC T-Főtartó T24/38 - 3600	3600	1,150	0,319	20	72	23,0	60	1380
	VENTATEC T-Főtartó T24/38 - 3750	3750	1,200	0,320	20	75	24,0	60	1440
	VENTATEC T-Főtartó T15/38 - 3600	3600	1,010	0,281	20	72	20,2	70	1414
	VENTATEC T-Főtartó T15/38 - 3750	3750	1,050	0,280	20	75	21,0	70	1470
Hosszú keresztartó									
	VENTATEC T-Keresztartó CLICK GK T24/38 - 1200	1200	0,383	0,319	60	72	23,0	60	1380
	VENTATEC T-Keresztartó CLICK GK T24/38 - 1250	1250	0,400	0,320	60	75	24,0	60	1440
	VENTATEC T-Keresztartó CLICK GK T24/33 - 1200	1200	0,360	0,300	60	72	21,6	60	1296
	VENTATEC T-Keresztartó CLICK GK T24/33 - 1250	1250	0,375	0,300	60	75	22,5	60	1350
	VENTATEC T-Keresztartó CLICK SG T15/38 - 1200	1200	0,337	0,281	60	72	20,2	90	1818
	VENTATEC T-Keresztartó CLICK SG T15/38 - 1250	1250	0,350	0,280	60	75	21,0	90	1890
Rövid keresztartó									
	VENTATEC T-Keresztartó CLICK GK T24/33 - 600	600	0,180	0,300	60	36	10,8	100	1080
	VENTATEC T-Keresztartó CLICK GK T24/33 - 625	625	0,188	0,301	60	37,5	11,3	100	1130
	VENTATEC T-Keresztartó CLICK SG T15/38 - 600	600	0,168	0,281	60	36	10,1	140	1414
	VENTATEC T-Keresztartó CLICK SG T15/38 - 625	625	0,175	0,280	60	37,5	10,5	140	1470
Falszegély									
	VENTATEC L-Falszegély 19/24 - 3000	3000	0,500	0,167	40	120	20	70	1400
	VENTATEC L-Falszegély 24/24 - 3000	3000	0,550	0,183	40	120	22	70	1540



Információkérés a +36 1 204 53 51-es faxszámon

Ha további információkra van szüksége a **VENTATEC**-el és az AMF álmennyezeti rendszerekkel kapcsolatban, kérjük, hogy igényelje részletes bemutató anyagunkat.

- VENTATEC** mintadoboz
- VENTATEC** technikai adatok

- Komplettermékismertető az AMF álmennyezeti rendszereiről



Cég

Név

Utca, házszám

Írányítószám, helység

Telefon

E-mail



Knauf AMF Kft. H-1117 Budapest, Budafoki út 111.

Tel.: +36 1 204 53 50, Fax: +36 1 204 53 51, e-mail: info@amf-almennyezetek.hu, <http://www.amf-almennyezetek.hu>